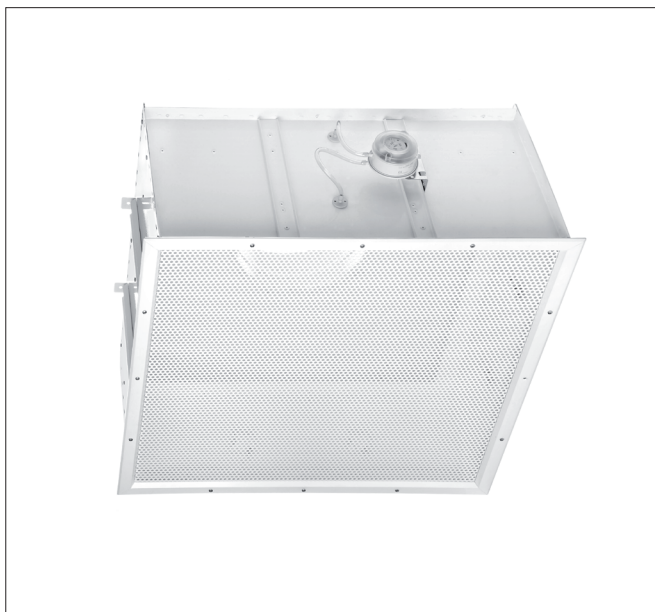


nawiewniki sufitowe z filtrem absolutnym z okrągłym przyłączem górnym



OPIS

Nawiewniki sufitowe NFA/OG z filtrem absolutnym HEPA przeznaczone są do nawiewu powietrza do pomieszczeń o najwyższych wymaganiach czystości oraz sterylności powietrza w medycynie, technice laboratoryjnej, biologii oraz produkcji o wysokim stopniu czystości.

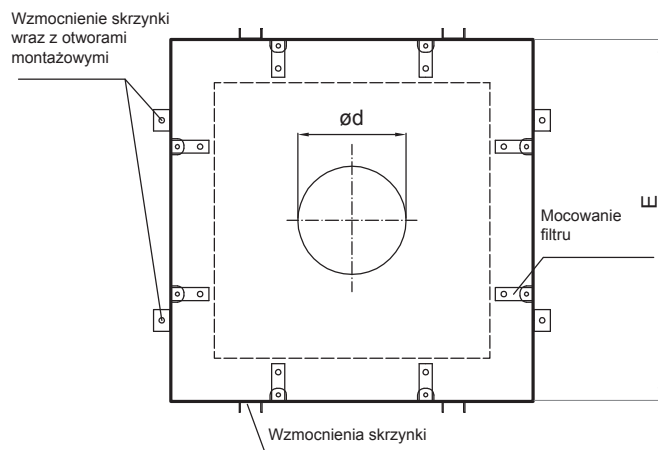
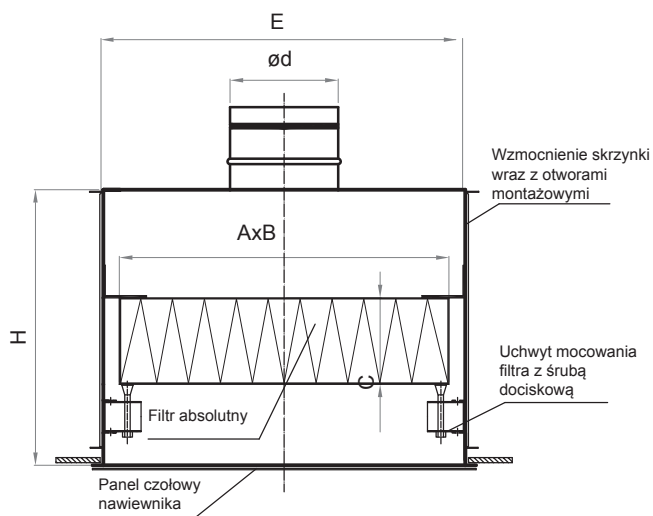
NFA/OG są to nawiewniki z obudową z blachy stalowej standardowo pomalowaną na kolor RAL 9010, z okrągłym, górnym króćcem przyłączeniowym. Zastosowanie dodatkowych wzmocnień bocznych obudowy zapobiega jej rozszczelnieniu a system ośmiopunktowego mocowania filtra zapewnia szczelne i równomierne jego osadzenie w nawiewniku. Nawiewnik wyposażony jest w końcówki pomiarowe umożliwiające określenie stopnia zanieczyszczenia filtra. Zastosowane filtry są filtry absolutnymi klasy H13 oraz H14 wg normy PN-EN 1822 (PN-B-76003) z ramką z tłoczonych profili aluminiowych z jednostronnie naklejonym uszczelnieniem z neoprenu. NFA/OG mogą być wyposażone w cztery rodzaje elementów nawiewnych stanowiących panel czołowy nawiewnika:

- AN anemostat kwadratowy
 - KWBP kratka perforowana
 - ANW - R anemostat wirowy z lamelkami oraz ramką ozdobną
 - NW - R nawiewnik wirowy z ramką ozdobną
- zgodnie z katalogiem produktów, pomalowanych standardowo na kolor RAL 9010.

Stosujemy filtry HEPA z nowoczesnym pakietem filtracyjnym **mini-pleat**. Dzięki tej technologii mogliśmy zrezygnować z filtrów o grubości 150 ponieważ mają taką samą wydajność co filtry o grubości 80

KRÓTKA CHARAKTERYSTYKA

- w standardzie nawiewniki nie posiadają presostatów
- na specjalne zamówienie istnieje możliwość pomalowania paneli czołowych na dowolny kolor z palety RAL



STANDARDOWE WYMIARY

Wielkość nawiewnika	Wymiary zew. filtra [mm]		Ød [mm]				H [mm]	E [mm]
	AxB	C	123	148	158	198		
1a	305x305	80	123	148	158	198	296	335
2a	457x457	80	148	158	198	248	298	487
3a	575x575	80	198		248	298	296	605
4a	610x610	80	198	248		298	296	640
4c		292	298			510		

- AxB - wymiar zew. filtra
- C - grubość filtra
- H - wysokość nawiewnika
- D - wymiar panela czołowego
- Ød - średnica podłączenia

10.1 NFA/OG

nawiewniki sufitowe z filtrem absolutnym z okrągłym przyłączem górnym

KOD ZAMÓWIENIA

NFA/OG - KWBP - 1a - 123 - H14/8 - P

RAL9010

podać kolor panela czołowego

- nawiewnik bez presostatu
- P nawiewnik z presostatem
- K króćce pomiarowe

grubość filtra: 8 - 80mm;
29 - 292mm;

klasa filtra: H13; H14

wymiar króćca \varnothing

wielkość nawiewnika według powyższej tabelli

typ panela czołowego:

- AN anemostat kwadratowy
- KWBP kratka perforowana
- ANW-R anemostat wirowy z lamelkami z ramką ozdobną
- NW-R nawiewnik wirowy z ramką ozdobną

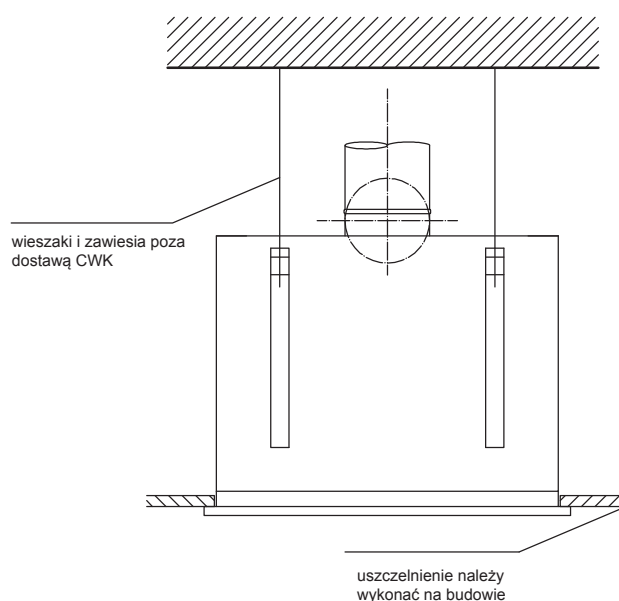
typ

MONTAŻ

Nawiewniki NFA/OG przeznaczone są do zabudowy w płaszczyźnie sufitu podwieszanego. Można je podwiesić do stropu rodzimego za pomocą odpowiednich wieszaków (np. pręty, szpilki itp.) i zawiesi montażowych lub też zamocować bezpośrednio do płaszczyzny sufitu podwieszanego.

Na specjalne życzenie zamawiającego producent może wyposażyć skrzynkę w fabryczne zawiesia.

MONTAŻ DO STROPU RODZIMEGO



CHARAKTERYSTYKI

Na wykresach przedstawiono wydajność powietrza V (m^3/h) oraz spadki ciśnienia Δp (Pa).

